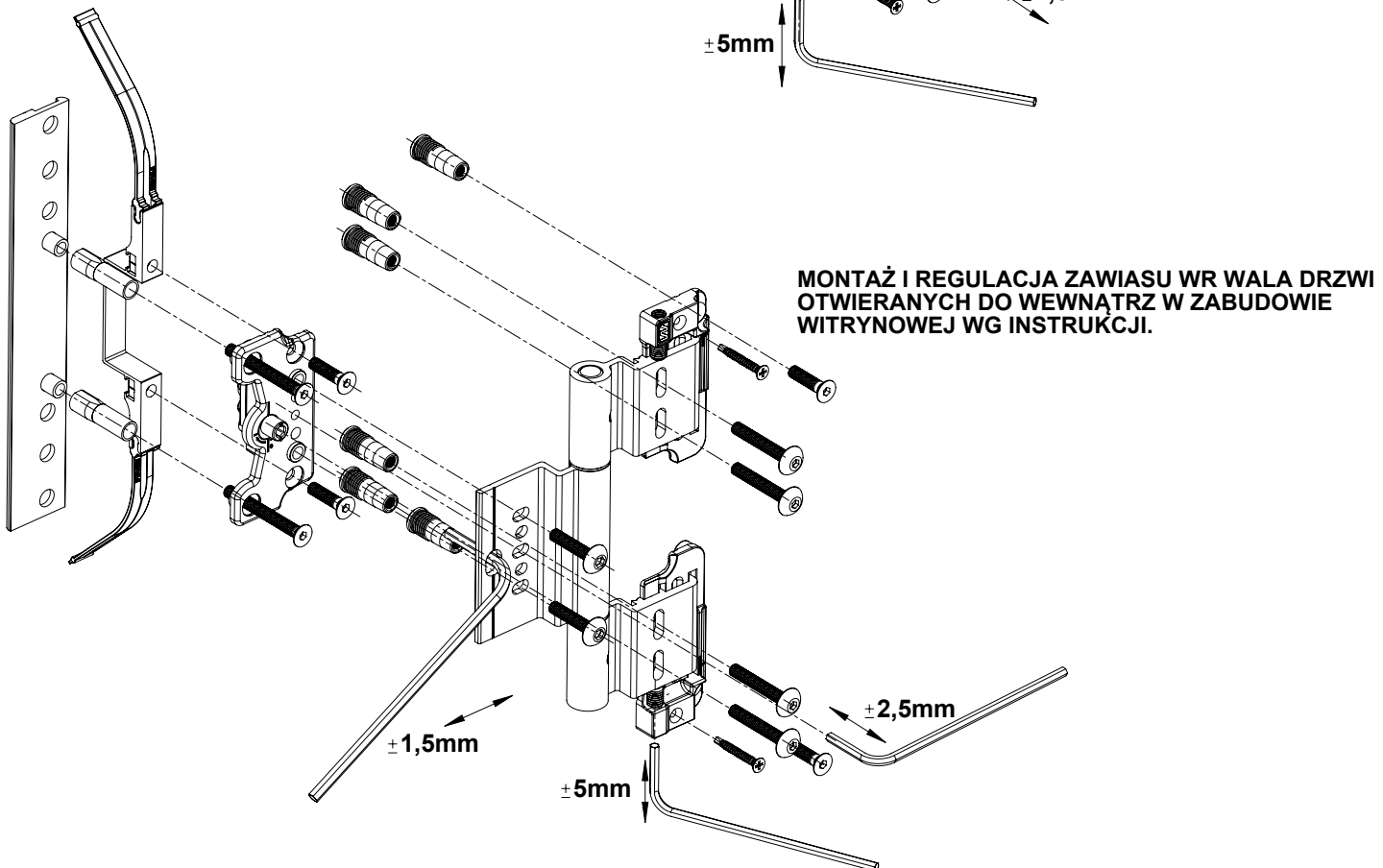
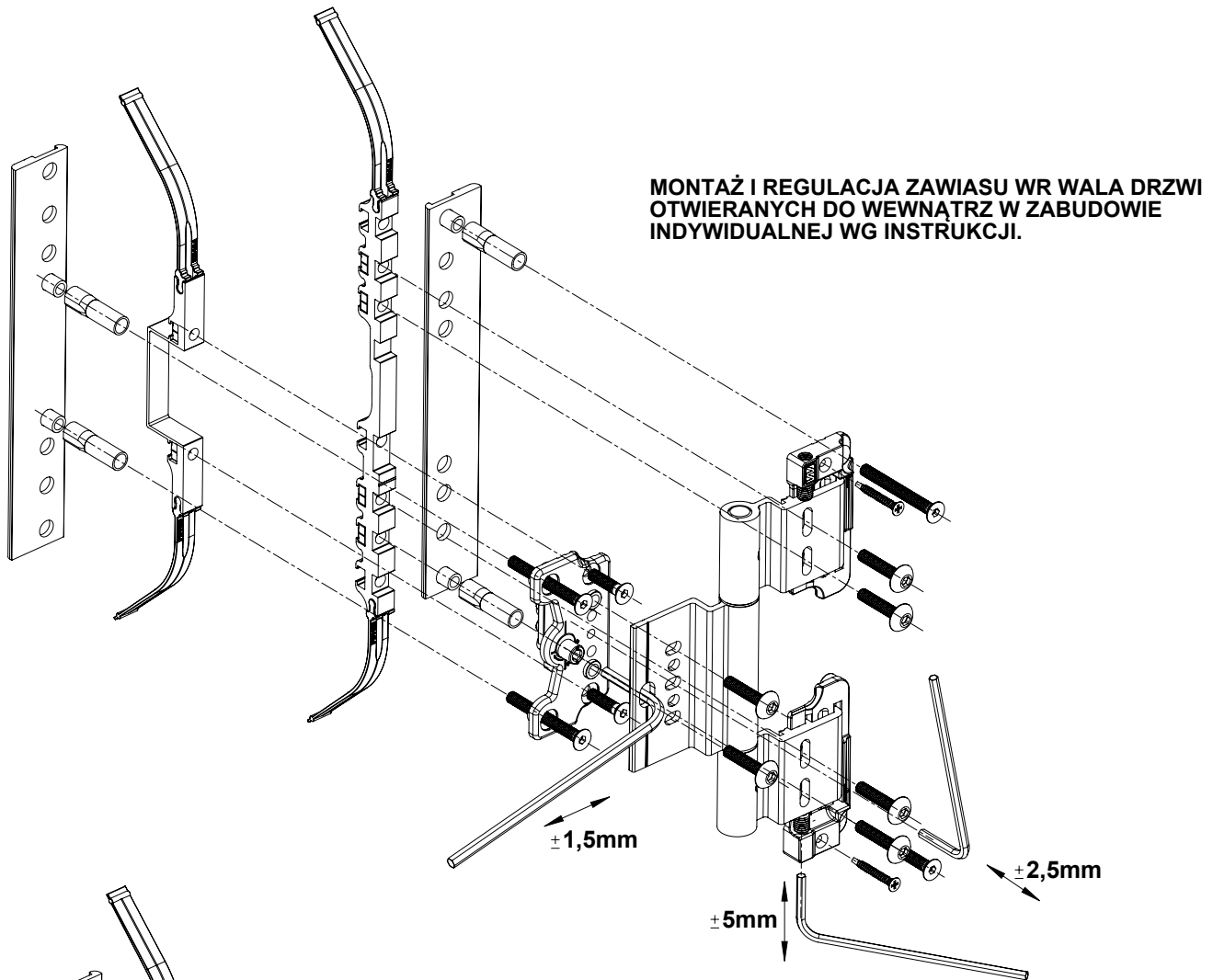
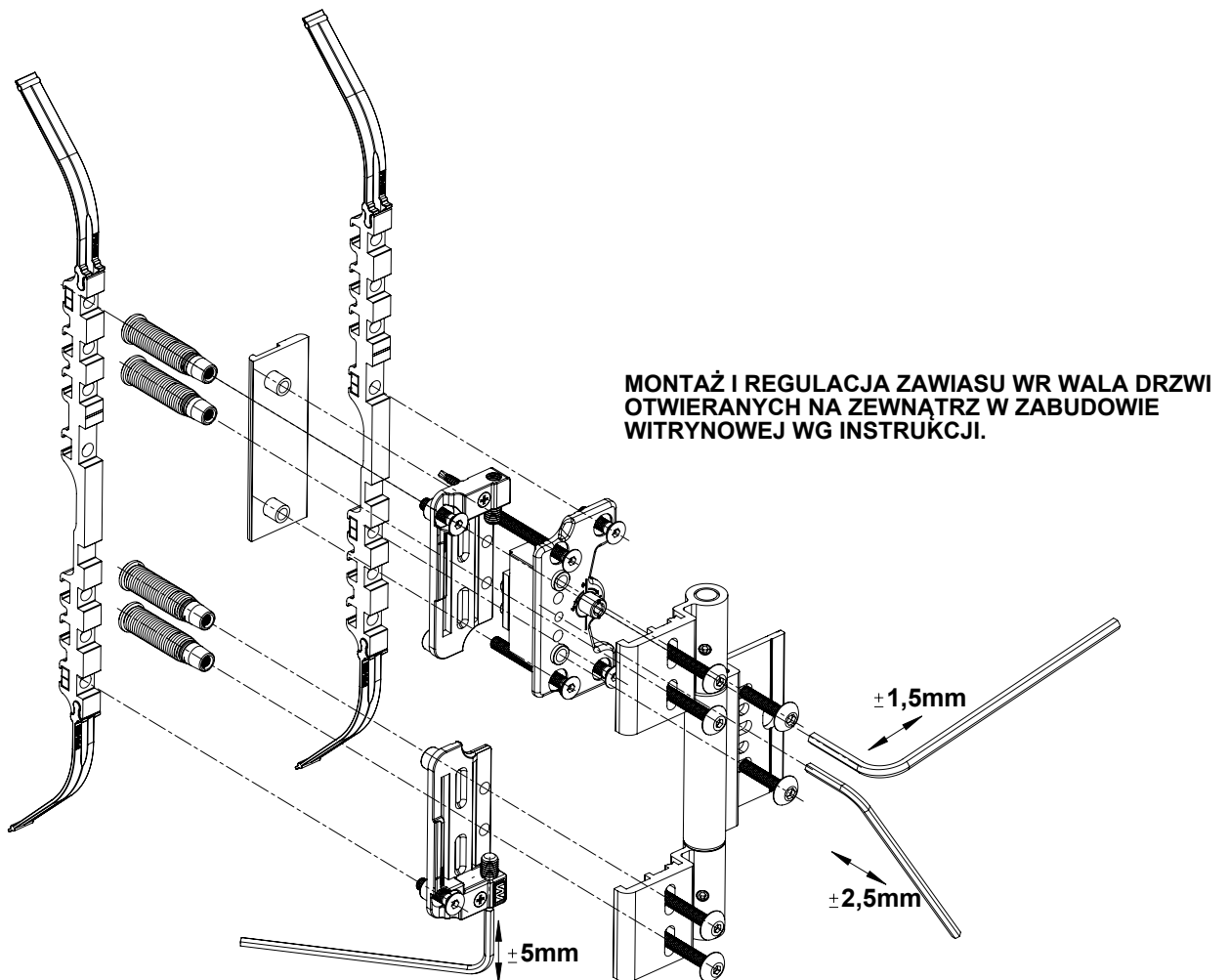
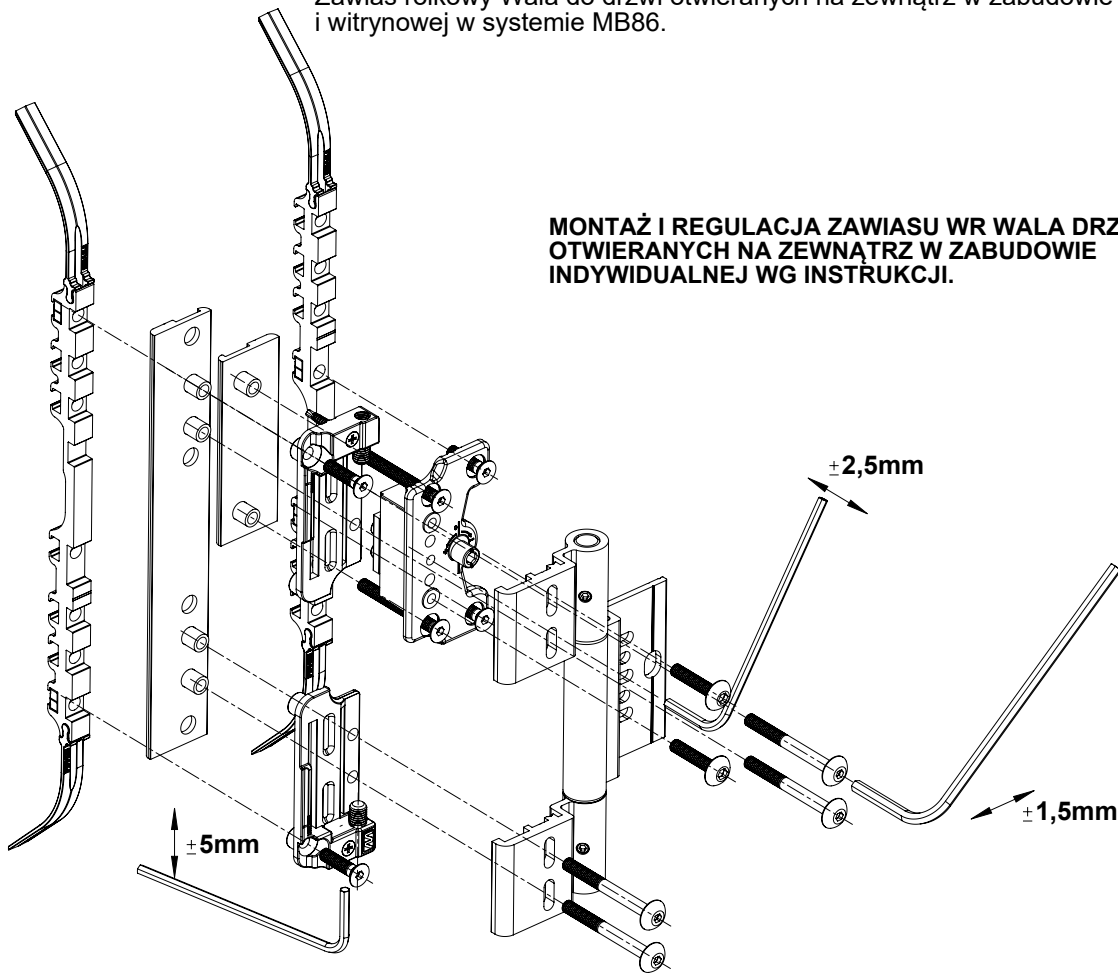


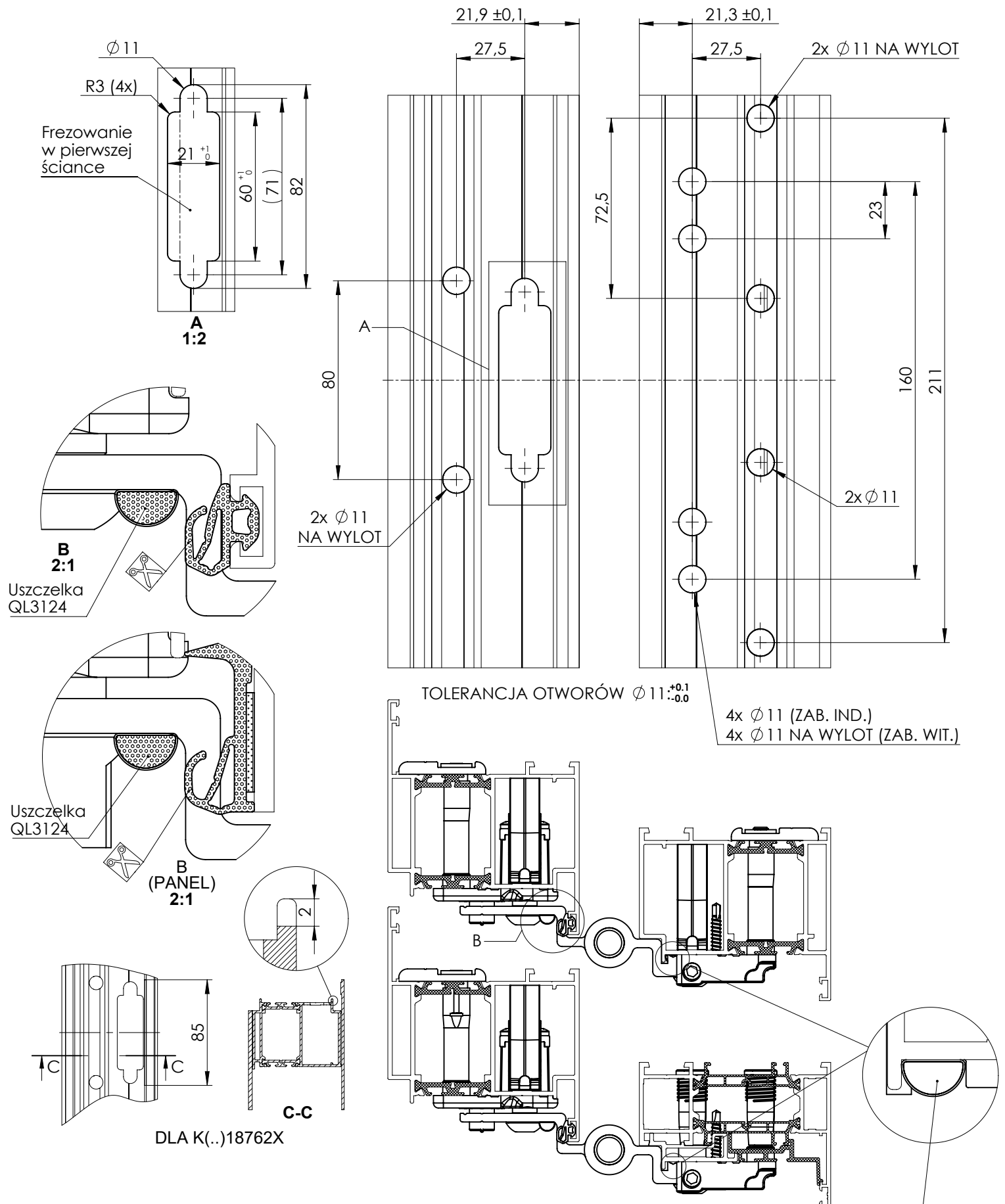
Zawias rolkowy Wala do drzwi otwieranych do wewnątrz w zabudowie indywidualnej i witrynowej w systemie MB86.



Zawias rolkowy Wala do drzwi otwieranych na zewnątrz w zabudowie indywidualnej i witrynowej w systemie MB86.



Zawias rolkowy WALA: drzwi otwierane do wewnątrz

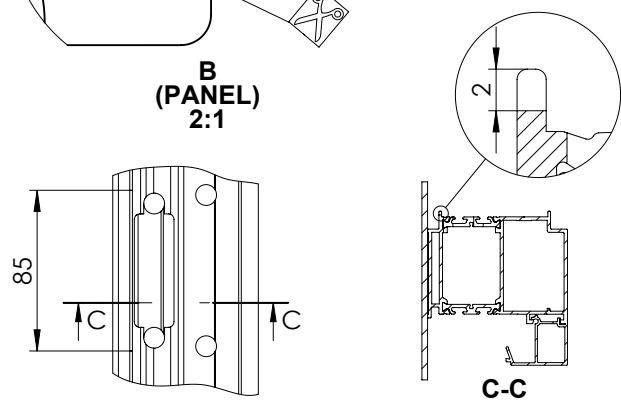
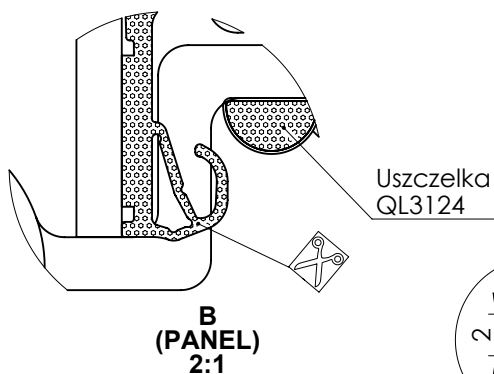
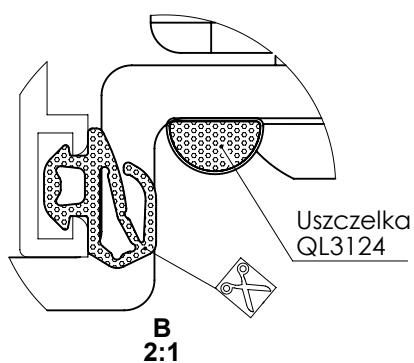
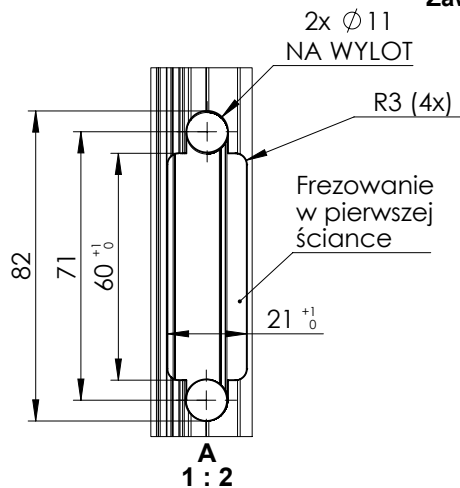


OŚCIEŻNICA	SKRZYDŁO	K(..)18740X	K(..)18744X K(..)18758X K(..)18759X K(..)18762X K(..)18763X	K(..)18748X
K(..)18730X		WR MB86 W1	WR MB86 W2	WR MB86 W3
K(..)18611X / K(..)18651X		WR MB86 W4	WR MB86 W5	WR MB86 W6
K(..)18612X / K(..)18652X / K(..)18670X / K(..)18671X / K(..)18672X		WR MB86 W7	WR MB86 W8	WR MB86 W9
K(..)18613X / K(..)18653X / K(..)18673X / K(..)18674X / K(..)18675X		WR MB86 W10	WR MB86 W11	WR MB86 W12
K(..)18627X		WR MB86 W13	WR MB86 W14	WR MB86 W15

Naklejkę uszczelkę QL3124 na ościeżnicę między skrzydełkami

(..) - "5", "7" lub "8"

### Zawias rolkowy WALA: drzwi otwierane na zewnątrz



DLA K(..)18760X i K(..)18762X

OŚCIEŻNICA	SKRZYDŁO	K(..)18742X K(..)18746X K(..)18760X K(..)18761X K(..)18762X K(..)18763X	K(..)18750X
K(..)18731X	WR MB86 Z1	WR MB86 Z2	
K(..)18611X / K(..)18651X	WR MB86 Z3	WR MB86 Z4	
K(..)18612X / K(..)18652X / K(..)18670X / K(..)18671X / K(..)18672X	WR MB86 Z5	WR MB86 Z6	
K(..)18613X / K(..)18653X / K(..)18673X / K(..)18674X / K(..)18675X	WR MB86 Z7	WR MB86 Z8	
K(..)18614X	WR MB86 Z9	WR MB86 Z10	
K(..)18627X	WR MB86 Z11	WR MB86 Z12	

(..) - "5", "7" lub "8"

